

Компьютер моноблочный РАМЭК-113-270.05 предназначен для эксплуатации в составе мобильных комплексов аппаратуры Заказчика.

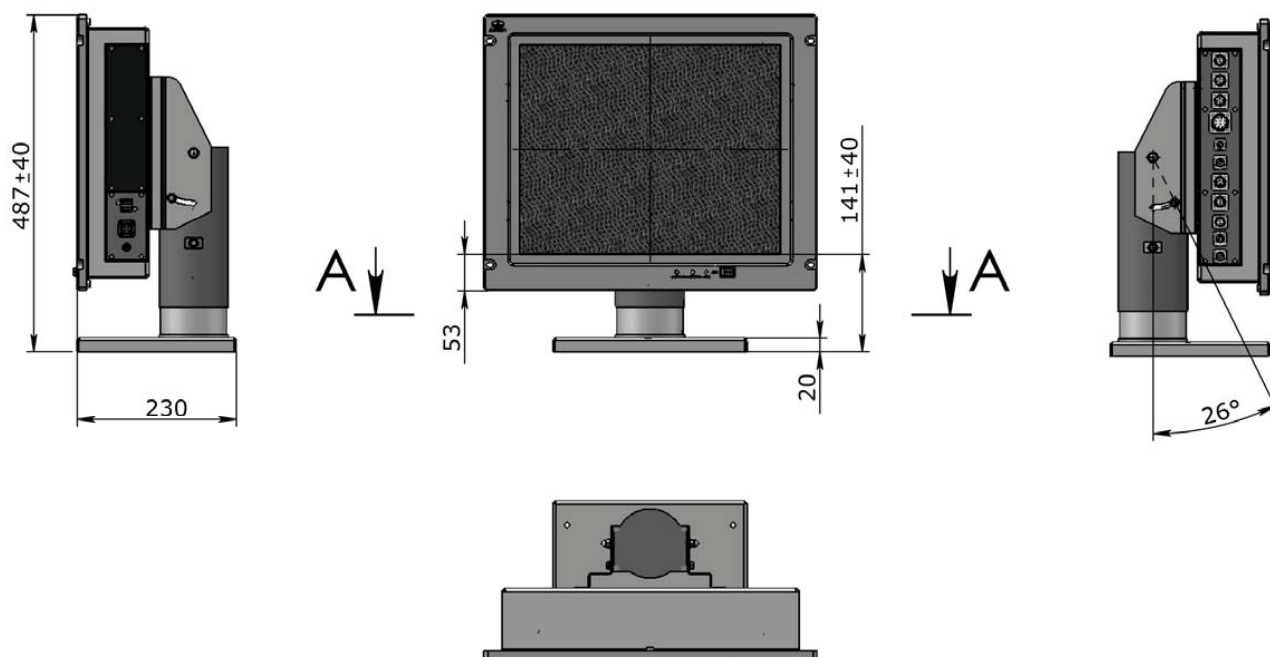
По устойчивости к воздействию климатических и механических факторов относится к гр. 1.3 по ГОСТ РВ 20.39.304–98, с учетом требований РАМГ.466226.113ТУ. Возможна поставка по гр. 1.1 и 2.1.1 с учетом требований РАМГ.466216.011ТУ и РАМГ.466226.211ТУ.

Возможны изменения в комплектации без ухудшения технических характеристик!



Характеристика	Значение
Процессор	Intel Core i7-7700T 2.9 ГГц, 8 МБ
ОЗУ	8 Гб (возможна установка до 16 Гб ОЗУ)
Видео контроллер	Intel HD Graphics 630
Накопитель	256 Гб 2,5" SSD SATA, съемный, возможность установки второго накопителя
Интерфейсы ввода-вывода	1 x RS-232, 7x USB, 1 x DVI, 1 x VGA, 1 x DP, 2 x 10/100/1000 Base-T Ethernet, 2x PS/2, 1 x Mic in, 1 x Line in, 1 x Spk out
Слоты расширения	1 x PCI-Ex16
Возможность установки средств НСД	Да, АПМДЗ
Встроенная акустическая система	Стерео, 2 x 2 Вт
Экран	19", сенсорный, 1280 x 1024
Совместимость с операционными системами	AstraLinux SE 1.6 «Смоленск», MCBC 5.0, Microsoft Windows® 10
Питание	Постоянный ток напряжением 27 В Возможна модификация: Переменный ток напряжением 220 В, 50 Гц
Габариты, В x Ш x Г, мм	399x483x104 (без настольной подставки)
Варианты крепления	Установка в 19" стойку, опциональная подставка для установки на стол

Габаритный чертеж:



A-A (1 : 10)

